

ВИЛЫ НАВОЗНЫЕ FFGR

СЕЛЬСКОХОЗЯЙСТВЕННЫЕ ПОГРУЗОЧНЫЕ-РАЗГРУЗОЧНЫЕ РАБОТЫ

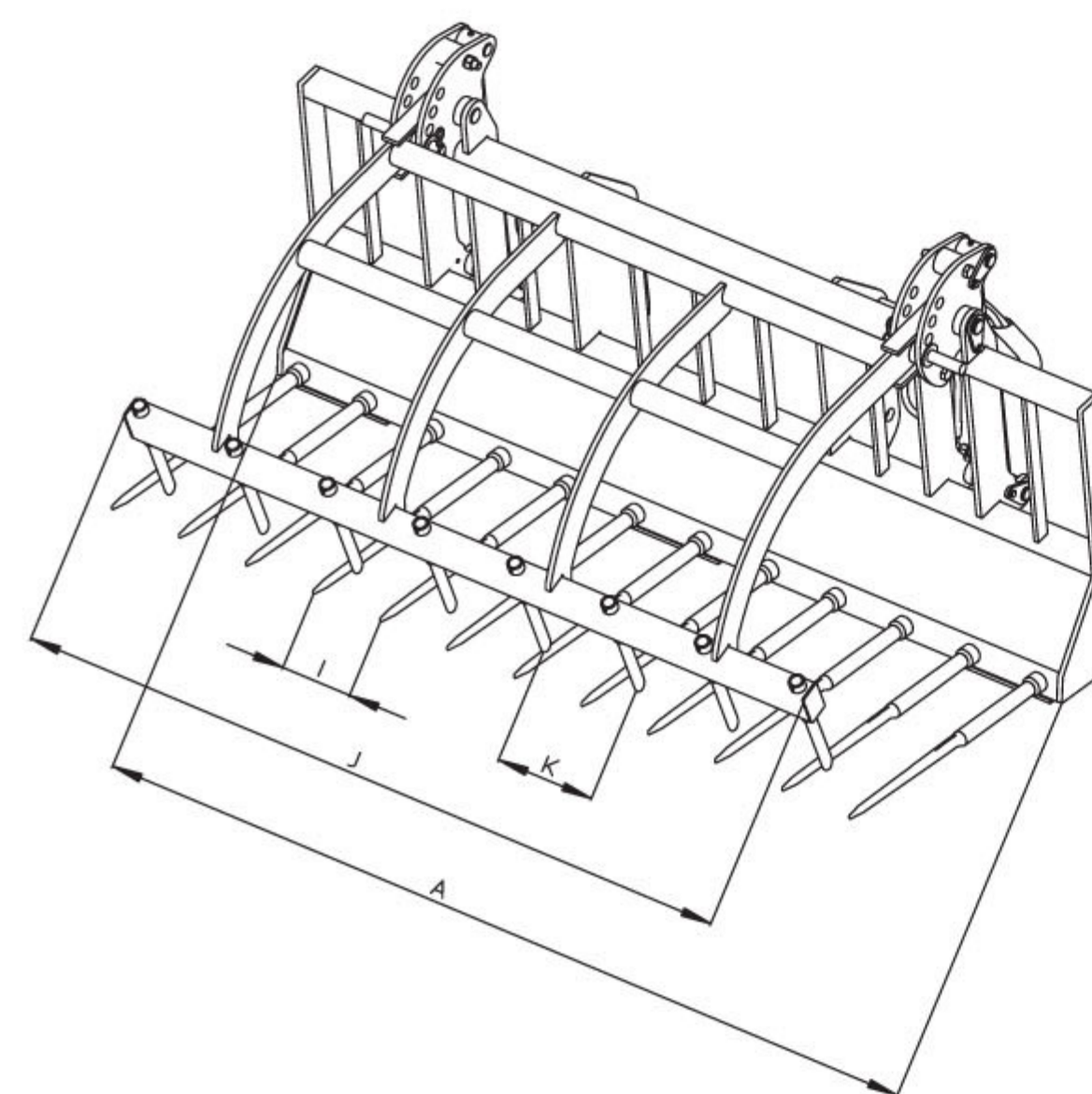
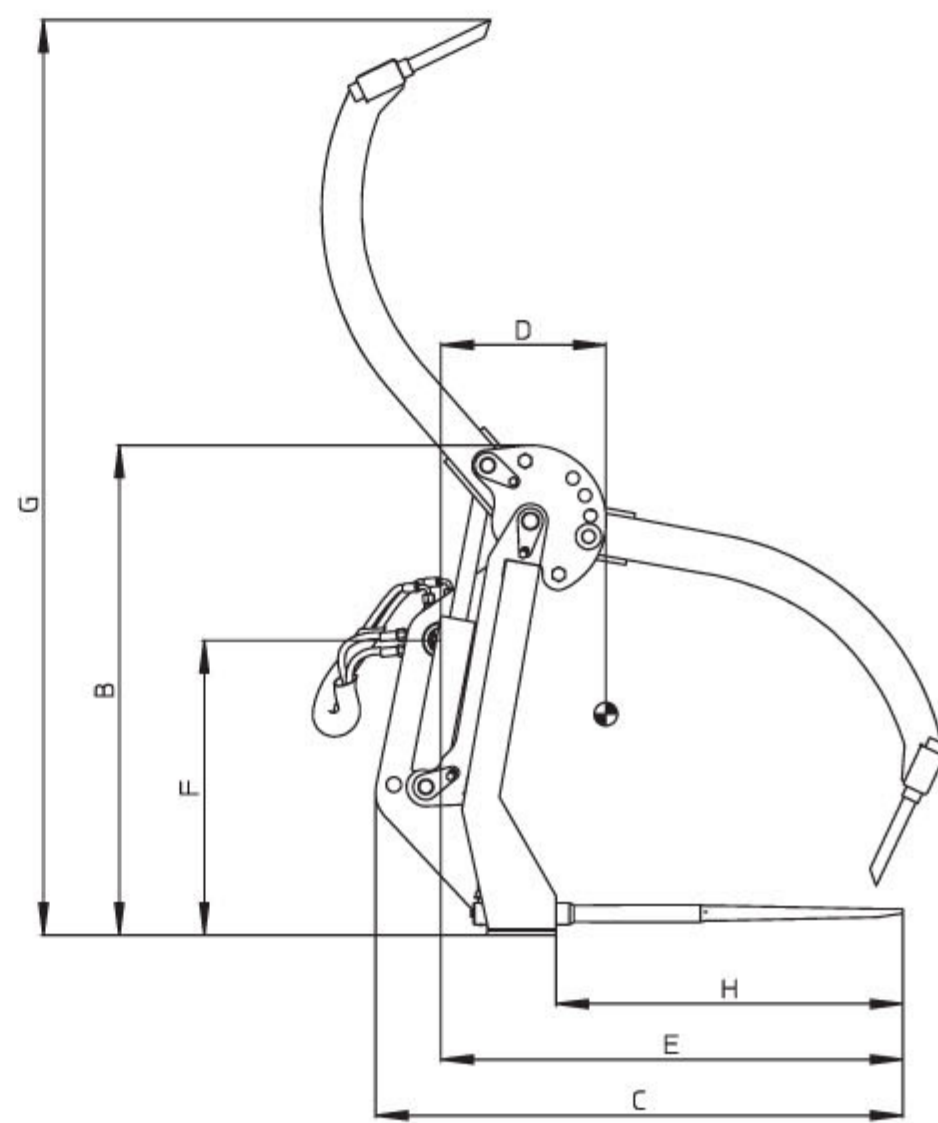


ПРЕИМУЩЕСТВА

- Надежное, универсальное оборудование.
- Облегченная транспортировка прессованного навоза.
- Широкое открытие зубьев захвата позволяет работать на максимальной приближенности к стене.
- Маневренность при работе с тюками и сеном.
- Не заграждает обзор, что влияет на скорость работ.

ТЕХНИЧЕСКИЕ ХАРАКТЕРИСТИКИ

- Массивная структура и прочность захвата гарантируют долгий срок службы.
- Захват с открытой верхней частью.
- Уверенное удерживание груза захватом.
- Регулируемая ширина захвата, повышает аккуратность и точность работ.
- Зубья легко демонтируются.
- Надежная защита элементов гидравлических систем.



	Грузоподъемность (кг)	A	B	C	G	H	I	K	Количество зубьев	Количество пальцев	Масса (кг)
FFGR 1700	-	1700	1124	1320	2093	803	225	270	8	7	215
FFGR 1950 DA	-	1950	1124	1320	2093	803	225	270	9	7	215
FFGR1950	1580	1950	1127	1330	2073	810	225,4	264	9	7	215
FFGR2100	1700	2100	1127	1330	2073	810	217	289	10	7	215
FFGR2400	1700	2400	1127	1330	2073	810	205	287	12	8	215

СОВМЕСТИМОСТЬ*

	FFGR1700	FFGR 1950 DA	FFGR 1950	FFGR 2100	FFGR 2400
Артикул навесного оборудования	751429	751428	751404	751403	751405
MLT 625	X	X			
MLT 629-20'			X	X	
MLT 629-24'				X	
MLT 634				X	X
MLT 735				X	X
MLT 741				X	X
MLT 840					X
MLT 845				X	X
MLT 1040					X

* Это оборудование подходит для перечисленных выше моделей MLT. На основании этого был составлен график распределения нагрузки Машина/Навесное оборудование.



Официальный дилер Manitou в Республике Беларусь



БЕЛРОСАГРОСЕРВИС

ООО «Белросагросервис»

220094, Республика Беларусь
г. Минск, ул. Ваньева, 29А
тел.: +375 17 214-91-29
факс: +375 17 214-89-66
e-mail: office@agro.by
www.agro.by

MANITOU

www.manitou.com